

**Aprobat,**  
**Reprezentant legal**  
**Rățoi Viorel**

**Director proiect,**  
**Cucoș Iulian**

**Iulian**  
**Cucoș**  
**S**  
Digitally signed by Iulian Cucos  
Date: 2022.09.01 14:30:16 +03'00'

**Nr. contract de finanțare: 260/ 17.06.2020**

**Axa prioritară 1 - Cercetare, dezvoltare tehnologica si inovare (CDI) în sprijinul competitivității economice și dezvoltării afacerilor**

**Acțiunea 1.2.1 Stimularea cererii întreprinderilor pentru inovare prin proiecte de CDI derulate de întreprinderi individual sau în parteneriat cu institutele de CD și universități, în scopul inovării de procese și de produse în sectoarele economice care prezintă potențial de creștere**

**Titlul proiectului: Instalație inovatoare pentru cimentare și operațiuni speciale la sondă destinată eficientizării extragerii resurselor energetice convenționale - INOCEM**

**ID: -**

**MySMIS: 120032**

**RAPORT INTERMEDIAR A 1.3.**

**Perioada 01 iunie 2022 – 16 Iulie 2022**

**Activitate: A1. Activități de Cercetare Industriala**

**Subactivitatea: A1.3. Realizare subansambluri acționare electrică, antrenare mecanică și componente uzură pompa**

**17 martie 2021 – 16 Iulie 2022**

**Lider S.C. PETAL S.A. Husi**

Cuprins	pag.
A. Obiectivele proiectului	3
B. Obiectivele subactivității A 1.3	4
C. Rezumatul subactivității A 1.3	7
D. Descrierea științifică și tehnică a activităților din perioada pentru care se realizează predarea 01 iunie 2022 – 16 Iulie 2022	8
1. Realizare Proiectului Tehnic și Tehnologic pentru echipamentele inovative	8
2. Echipamente de prelucrare puse la dispoziție de PETAL S.A.	44
3. Pregătirea mecano-energetică a echipamentelor puse la dispoziție de PETAL S.A. pentru etapa A.1.3.	46
4. Subansambluri mecanice și hidraulice executate.	54-59

## A. OBIECTIVELE PROIECTULUI

**Obiectivul general** al proiectului constă în realizarea unui produs inovativ complex, destinat exploatării eficiente a resurselor energetice convenționale, având caracteristici funcționale semnificativ îmbunătățite prin schimbări esențiale ale specificațiilor tehnice și ale componentelor și materialelor și printr-un proces inovativ de realizare.

Integrată domeniului de specializare inteligentă *ENERGIE, MEDIU ȘI SCHIMBĂRI CLIMATICE*, subdomeniul 3.1. *Energie*, respectiv 3.1.2. *Resurse energetice convenționale, neconvenționale și regenerabile*, instalația destinată operației de cimentare și altor operațiuni speciale la sondele de petrol și gaze naturale, cu performanțe unice pentru producția unui asemenea echipament în România, ce asigură exploatarea superioară a acestor resurse convenționale de energie, cu păstrarea mediului ambiant și care va contribui la creșterea calității și la diversificarea ofertei de produse moderne a liderului de proiect pe piața echipamentelor complexe destinate extracției de resurse de petrol și gaze.

### **Obiectivele specifice ale proiectului sunt:**

- Obținerea prin cercetare industrială de metode inovative pentru echipamentul de cimentare și operații speciale la sonde și stabilirea specificațiilor pentru subsansambluri și echipamente;
- Realizarea și testarea subsansamblurilor inovative privind acționarea electrică în curent alternativ, antrenarea mecanică și componente de uzură ale pompelor;
- Realizarea, pe baza documentației tehnice întocmite, a echipamentului pilot utilizabil comercial și testarea în medii reprezentative;
- Investiții în vederea introducerii în producție a rezultatelor CD, prin achiziții de active corporale și necorporale;
- Pregătirea fluxului de fabricație și a documentației de punere în fabricație;
- Crearea a 4 noi locuri de muncă pe durata implementării proiectului, dintre care 2 femei.

## B. OBIECTIVELE SUBACTIVITĂȚII A 1.3

**Subactivitatea A1.3** „Realizare subansambluri acționare electrica, antrenare mecanica si componente de uzura pompa” prevăzută a se desfășura între 01 iunie 2022 – 16 Iulie 2022, are ca obiectiv realizarea subansamblurilor care au fost proiectate anterior.

Pe baza proiectelor pentru fiecare componenta si subansamblu au fost realizate practic:

- componentele pentru pompa triplex inovatoare toate elementele pompei sunt proiectate pentru a realiza funcțiile de creare a presiunii înalte necesare operațiilor de cimentare si a celor speciale la sonde cu asigurarea preparării si pompării pastei de ciment, pomparea fluidelor de separare si a noroiului de refulare la operațiile de fisurare.

- componentele de antrenare mecanică ce au fost proiectate pentru cuplarea motorului electric la sistemul de pompe se vor realiza pe baza proiectului întocmit in cadrul firmei.

- realizarea sistemului electric este o noutate pentru PETAL S.A. si care implica puternic echipa de cercetare la nivelul realizării corecte a subansamblului, prin stabilirea clara a succesiunii operațiilor, a tehnologiei de implementare electrica si a verificărilor necesare pe parcursul montării.

- acționarea electrică cu motor asincron de curent alternativ trifazat acționat prin convertizor de frecvență cu comanda vectorială si scalara: adaptarea caracteristicii mecanice a ansamblului de acționare electrica la caracteristica mecanică a pompelor triplex ale instalației, adaptarea reglării turației în limite largi, protecții necesare privitoare la întregul ansamblu electric, integrarea motorului într-o buclă de control automat, proiectarea convertizorului cu variator de frecvență, soluția de introducere a sistemului de acționare electric într-un container montat pe șasiul instalației, automatizarea funcționării optime a echipamentului bazată pe sisteme de senzori inteligenți, achiziții de date și comunicații la distanță, ce asigură păstrarea turației optime și calitatea amestecului de cimentare și presiunea și debitul pompelor.

- piese si subansambluri din compunerea sistemului de pompe triplex de înaltă presiune care să asigure inovarea funcțională si cea tehnologică pentru piesele de mare uzură: plungere, tijele plungerelor, supape si etanșări, cămăși.

În cadrul acestei subactivitati se continua realizarea subansamblurilor care au fost proiectate anterior, pe baza proiectelor pentru fiecare componenta si subansambluri, se realizeaza componentele pompei triplex propusa ca soluție inovativa.

Toate elementele pompei sunt proiectate pentru a realiza functiile de creare a presiunii inalte necesare operatiilor de cimentare si a celor speciale la sonde, cu asigurarea prepararii si pomparii pastei de ciment, pomparea fluidelor de separare si a noroiului de refulare la operatiile de fisurare.

Colectivul de cercetare pentru implementarea proiectului al liderului S.C. PETAL S.A. Husi participă la această activitate in perioada 01 iunie 2022 – 16 Iulie 2022 aferentă acestui raport de progres prin:

- toate elementele pompei sunt proiectate pentru a realiza functiile de creare a presiunii inalte necesare operatiilor de cimentare si a celor speciale la sonde, cu asigurarea prepararii si pomparii pastei de ciment, pomparea fluidelor de separare si a noroiului de refulare la operatiile de fisurare.

- stabilirea listei de materiale pentru realizarea subansamblurilor mecanice, hidraulice și electrice;

- stabilirea fluxurilor tehnologice pentru realizarea subansamblurilor prototipului inovativ;

- activității de alegere a proceselor de producție pentru producția prototipului inovativ și stabilirea fluxurilor tehnologice specifice fiecărui subansamblu;

- toate utilajele au fost verificate și supuse operațiilor de întreținere mecanică, electrică, hidraulică și pneumatică și se prezintă raportul privind activitățile și rezultatele întreținerii pentru a face față cerințelor de calitate a prelucrării cerute de instalația inovativă;

- elaborare fișe tehnologice pentru prelucrarea pieselor si subansamblurilor mecanice si hidraulice;

- punere la dispoziție din fonduri proprii de materiale pentru producerii unor componente ale subansamblurilor mecanice și hidraulice specifice pompei triplex inovativă care vor trebui supuse unor încercări mecanice și stabilirea unor tehnologii de fabricație;

- realizarea fizică a pieselor necesare instalației de cimentare cu ajutorul materialelor achiziționate in proiect cuprinse în lista de achiziții;

- activități de producție pentru piese și subansambluri.

## C. REZUMATUL SUBACTIVITĂȚII A 1.3

### Raportarea 01 iunie 2022 – 16 Iulie 2022

Raportarea de față conține rezultatele activităților desfășurate de colectivul de implementare al SC PETAL SA referitoare la realizarea Proiectului Tehnic și Tehnologic pentru echipamente inovative (sistemul hidraulic generalizat) realizat de cercetătorii specialiști din PETAL SA.

Colectivul de cercetare pentru implementarea proiectului al liderului S.C. PETAL S.A. Huși participă la această activitate în perioada 01 iunie 2022 – 16 Iulie 2022 aferentă acestui raport de progres prin:

- Proiectul Tehnologic pentru Instalație inovatoare pentru cimentare și operațiuni speciale la sondă (inclusiv echipamente inovative utilizate pentru creșterea performanțelor tehnice);
- Fișele tehnologice pentru Instalație inovatoare pentru cimentare și operațiuni speciale la sondă (inclusiv echipamente inovative utilizate pentru creșterea performanțelor tehnice);
- Execuția propriu zisă a pieselor componente ale a Instalației inovatoare pentru cimentare și operațiuni speciale la sondă care au fost executate la PETAL SA cu materiale achiziționate în cadrul proiectului INOCEM.

În etapa A.1.3. de realizare a subansamblurilor prototipului PETAL S.A. Huși pune la dispoziție echipamente și utilaje, conform datelor inițiale ale proiectului. Se prezintă aceste echipamente de prelucrare mecanică în timpul activităților de întreținere și optimizare mecano - energetică și raportul privind activitățile și rezultatele întreținerii pentru a face față cerințelor de calitate a prelucrării cerute de instalația inovativă.

În urma analizei efectuate, Petal a identificat necesitatea adaptării documentației pentru sistemul de ungere a mecanismului motor și sistemul de ungere la plungere/presetupe la soluția constructivă a pompei care va echipa echipamentul propus spre asimilare.

Livrabilul predat conține descrierea științifică și tehnică a activităților desfășurate, astfel:

- Realizarea și testarea subansamblurilor inovative implică documentația tehnică reprezentată de desenele tehnice de execuție pentru toate subansamblurile mecanice și hidraulice și

piesele componente ale acestora. Colectivul de cercetare al PETAL S.A. a finalizat toate desenele în format digital. Acestea au fost transferate pe stația de lucru a beneficiarului, verificate de specialiștii acestuia și puse în concordanță cu posibilitățile tehnologice existente. Desenele de execuție sunt atașate acestei lucrări: Partea hidraulică pompă triplex, Mecanism motor, Frema

► S-au elaborat fișele tehnologice pentru prelucrarea pieselor și subansamblurilor mecanice și hidraulice.

► Materialele necesare realizării subansamblurilor acționare electrică, antrenare mecanică și hidraulică și componente de uzură pompă au fost obținute prin licitație, conform Cererii de Finanțare.

► O etapă importantă în inițierea realizării subansamblurilor este reprezentată de aplicarea unor procese de producție optime care să conducă la realizări calitative ale subansamblurilor pentru prototip, s-a realizat analiza unor cunoștințe tehnice legate de stabilirea fluxului de producție (proces de fabricație, operații specifice de producție, control, transport și depozitare, organizarea după principiul tehnologic), realizându-se structura necesară pentru proiectarea lanțului tehnologic pentru piesele unicat inovative aferente prototipului. Stabilirea prelucrărilor în situația acestui proiect implică prelucrările primare, intermediare și finale și cerințele prescrise suprafețelor, precizia dimensională, precizia rugozității și a formei.

► Fluxul tehnologic propus este adaptat pentru toate piesele ce se realizează în etapa A.1.3 de realizare a subansamblurilor mecanice, electrice și de automatizare ce intră în compunerea prototipului inovativ de acționare electrică a pompei triplex. Partea de proiectare fiind realizată se stabilesc procese tehnologice specifice fiecărui subansamblu în parte.

► Implementarea fluxurilor tehnologice de realizare a subansamblurilor echipamentului cu acționare electrică se face la sediul PETAL S.A. Huși.

## **D. DESCRIEREA ȘTIINȚIFICĂ ȘI TEHNICĂ A ACTIVITĂȚILOR DIN PERIOADA PENTRU CARE SE REALIZEAZĂ PREDAREA**

**01 iunie 2022 – 16 Iulie 2022**

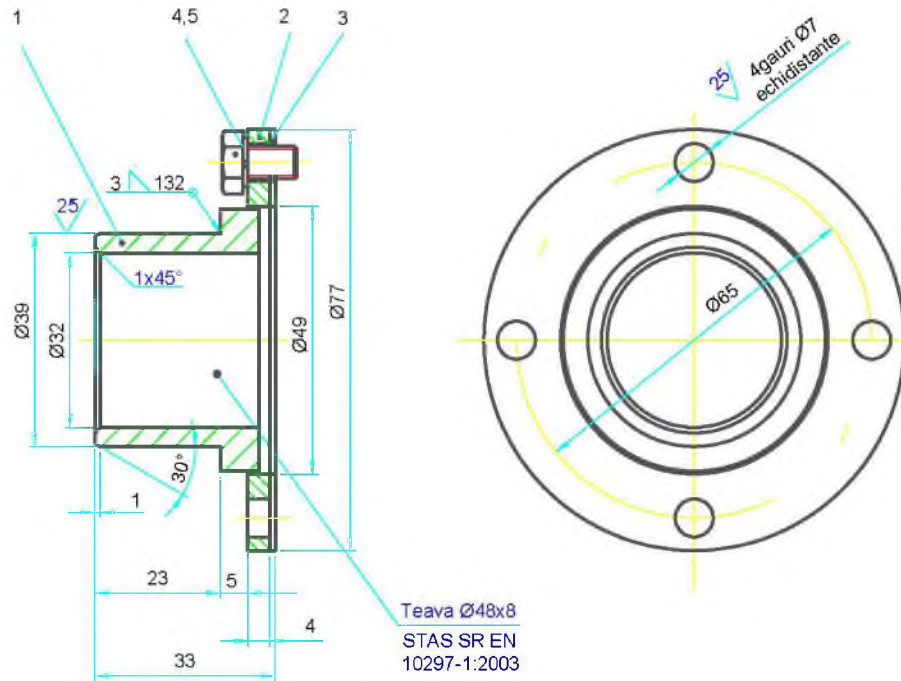
### **1. Realizare Proiectului Tehnic și Tehnologic pentru echipamentele inovative (sisteme de ungere mecanism motor, ungere plungere și rezervor) în cadrul PETAL S.A.**

Proiectarea realizată de colectivele PETAL S.A. și ICPE CA – grup cercetare IPCUP pentru subansambluri acționare electrica, antrenare mecanica si componente de uzura pompa, în cadrul etapei A.1.2. a proiectului, s-a finalizat prin desenele de execuție ale tuturor componentelor subansamblurilor menționate, atașate la documentația finala a etapei A.1.2.

În prima parte a activității A1.3. s-au adaptat aceste desene la programul specializat existent la PETAL S.A ce rulează pe echipamentele de calcul achiziționate prin acest proiect. Au fost făcute modificările necesare pentru rularea corectă a desenelor și apoi s-a trecut la analiza fiecărui desen, pentru a constata corectitudinea și capabilitatea tehnologică de realizare a prototipurilor.

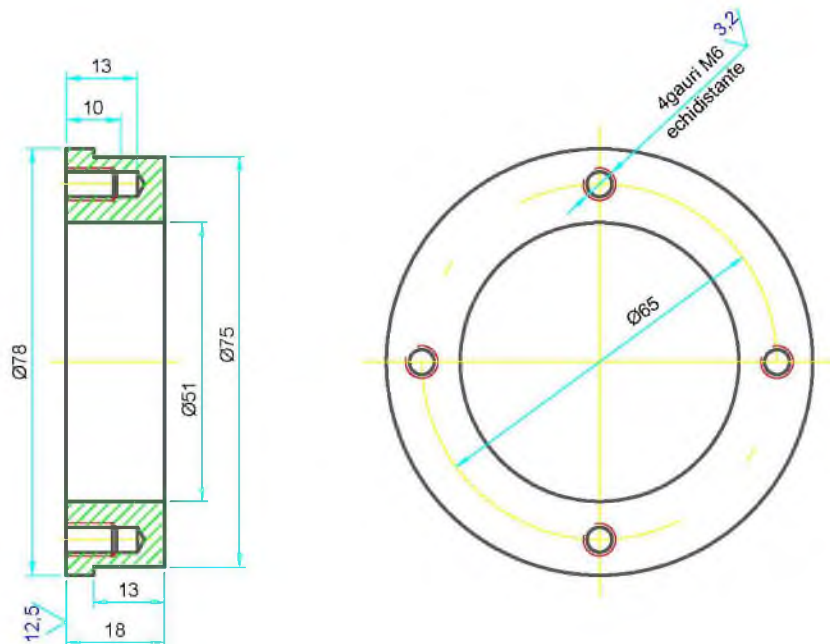
Specialiștii PETAL S.A. au verificat toate amănuntele tehnologice, partea dimensională pentru a permite îmbinarea subansamblurilor în ansamblul final, prelucrările speciale impuse pentru fiecare piesă în parte.





Poz.	Descriere	Numar Desen/ Stas	Buc.	Material	Observatii	Greutate Kg/buc.
5	Surub M6 x10 PT	SR EN ISO 4017:2014	4	gr.5.6	Cd 5FL	0,004
4	Saiba Grower N6	SR 7666-2:1994	4	-		0,0005
3	Garnitura	616.15 - 08.05.03.0	1	carton dur tip A		0,003
2	Flansa	616.15 - 08.05.02.0	1	S235J2 SR EN 10025-2:2019	fara desen	0,087
1	Stut L=30	616.15 - 08.05.01.0	1	S235J2 SR EN 10025-2:2019	fara desen	0,125

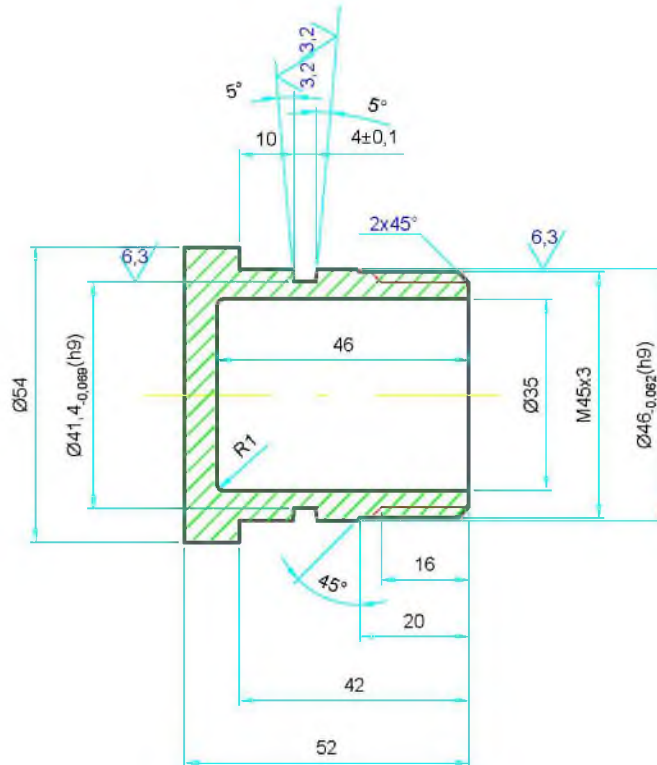
Tolerante gen. ISO 2678 mtk. SR EN 22768/1-2		Proiectat : Desenat : Verificat : Aprobat :	ing. T. Arhire ing. T. Arhire ing. P. Baraga dr. ing. I. Cucos	Masa: 0,233 kg	INOCEM 616.15-08.05.00.0	Proiect tehnologic PETAL S.A. HUȘI	Inov
S.C. "PETAL" S.A. HUȘI INOCEM - CF 260/2020 cod SMS 120032 Proiect Tehnic		1 : 1	STUT		Ungere mec motor		
PETAL S.A. HUȘI		INCIE ICPE-CA București	IPICUP București	Data: dec-febr.2022			



Teava Ø83x16 SR EN 10297-1:2003

25/11/2022

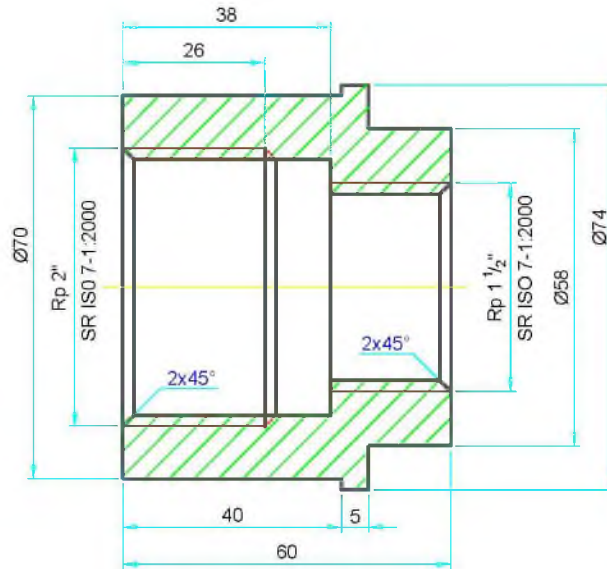
Tolerante gen. ISO 2678.mik. SR EN 22768/1-2	Proiectat :	ing. T. Arhire	S235J2 SR EN 10025-2:2019	Proiect tehnologic	PETAL S.A. Huși	Inov
	Desenat :	ing. T. Arhire				
	Verificat :	ing. P. Baraga	Masa: 0,349 kg	INOCEM 616.15-08.01.08.0		
	Aprobat :	dr. ing. I. Cucos	S.C. "PETAL" S.A. HUSI INOCEM - CF 260/2020 cod SMIS 120032 Proiect Tehnic		1 : 1 FLANSA	
		PETAL S.A. INCDE ICPE-CA INCUB		Data: dec-febr.2022		Ungere plungere



Protectie superficiala AE/OL/Cd 12FL SR EN ISO 2082/2018



Tolerante gen. ISO 2078 mik. SR EN 22768/1-2	Proiectat :	ing. T. Arhire	S235J2 SR EN 10025-2:2019	Proiect tehnologic	PETAL S.A. Huși	Inov	
	Desenat :	ing. T. Arhire					
	Verificat :	ing. P. Baraga	Masa: 0,277 kg	INOCEM 616.15-08.01.10.0			
	Aprobat :	dr. ing. I. Cucos	S.C. "PETAL" S.A. HUSI INOCEM - CF 260/2020 cod SMIS 120032 Proiect Tehnic		1 : 1		BUCSA
		PETAL S.A. Huși	INCPIE ICPE-CA Bucuresti	IPCUP	Data: dec-febr.2022		Ungere plungere



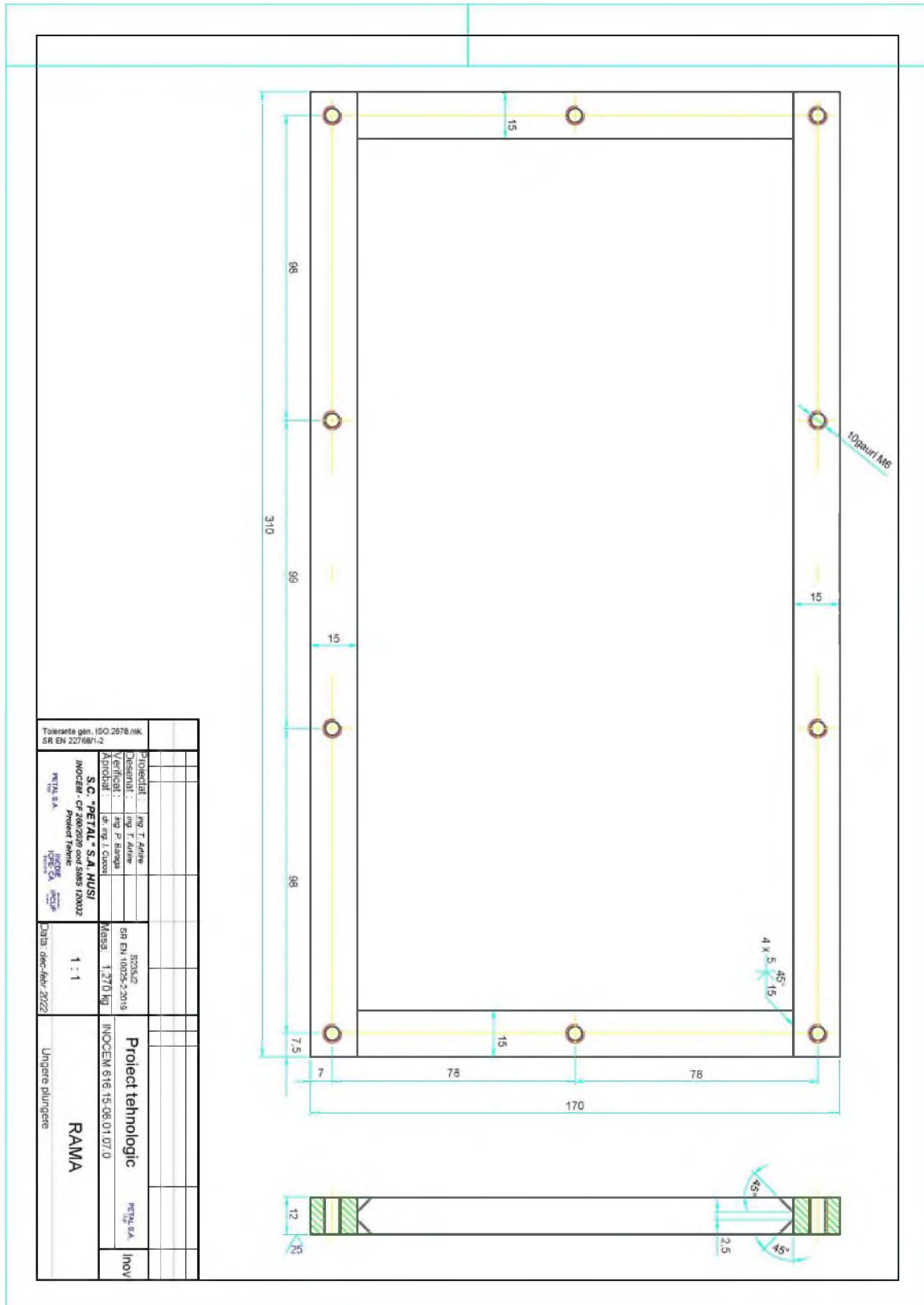
25

Tolerante gen. ISO 2678.mk. SR EN 22768/1-2	Proiectat :	ing. T. Arhire	S235J2 SR EN 10025-2:2019	Proiect tehnologic	PETAL S.A. Huși	Inov	
	Desenat :	ing. T. Arhire					
	Verificat :	ing. P. Baraga	Masa: 0,620 kg	INOCEM 616.15-08.01.06.0			
	Aprobat :	dr. ing. I. Cucos	S.C. "PETAL" S.A. HUSI INOCEM - CF 260/2020 cod SMIS 120032 Proiect Tehnic		MUFA Rp 2" - 1 1/2"		
		PETAL S.A. INCPIE ICPE-CA INCPIE ICPE-CA INCPIE ICPE-CA		1 : 1		Ungere plungere	
		Data: dec-febr.2022					

Tel: 0040235/481781  
Fax: 0040235/481342

Adresa: Huși-Vaslui, Str. A. I. Cuza nr.99, 735100 România  
E-mail: office@petal.ro

ORC: J37/191/2003  
CUI: RO841186  
Capital social: 2.971.825 lei



Toleranțe gen. ISO 2678/nik SR EN 22768/1-2	
Proiectat: Ing. T. Alina	Executat: SCSA
Desenat: Ing. T. Alina	SR EN 10025-2/2013
Verificat: Ing. P. Bogdan	Material: 1.2703
Autentizat: Dr. Ing. Z. Costel	Proiect: INOCEN S16 15.08.01.07.0
S.C. PETAL S.A. HUSI	
Incezar - Produs si serv. tehnice	
1 : 1	
Data: decembrie 2022	
Ungere: plingere	
RAMA	
Proiect tehnologic	
ING. S.A.	
INOV	

## 2. Echipamente de prelucrare puse la dispoziție de PETAL S.A.

Utilajele de prelucrare prin așchiere pe care se vor realiza o parte din piesele componente ale Instalației inovatoare pentru cimentare și operațiuni speciale la sondă destinată eficientizării extragerii resurselor energetice convenționale și fluxul tehnologic de fabricație sunt prezentate în figura următoare.

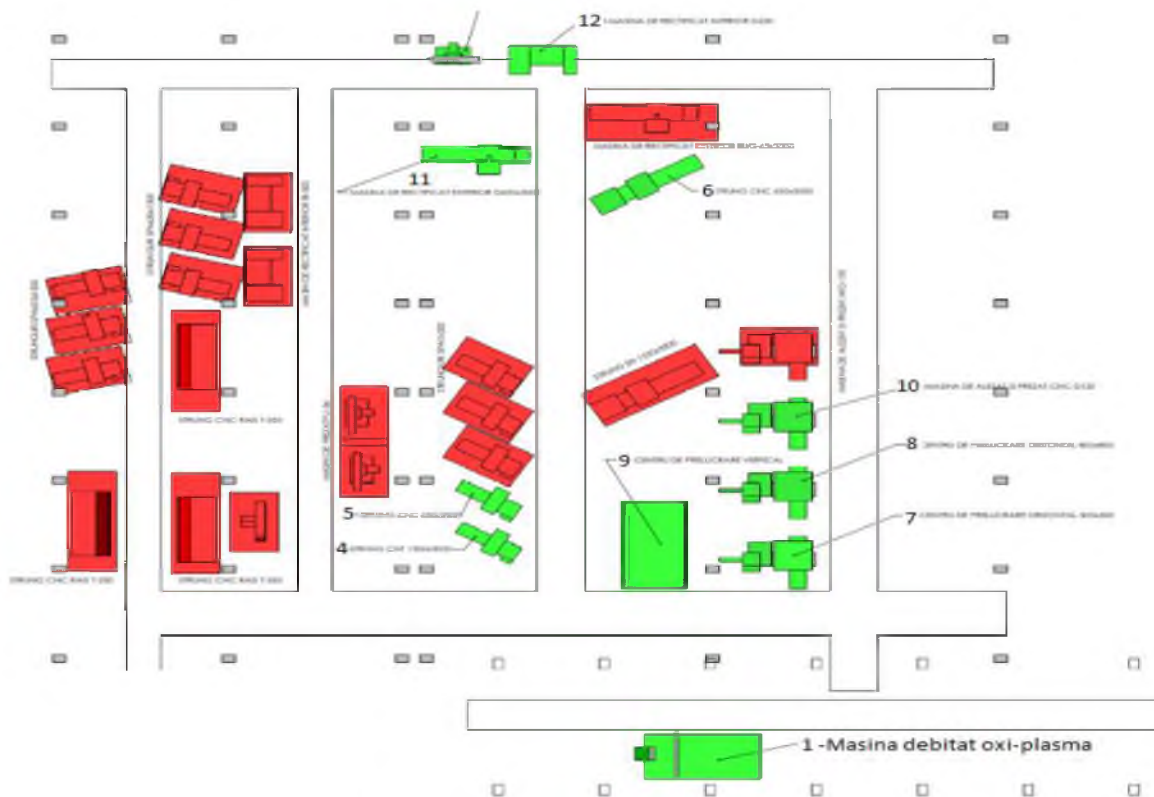


În etapa A.1.3. de realizare a subsansamblurilor prototipului PETAL S.A. Huși pune la dispoziție următoarele echipamente și utilaje, conform datelor inițiale ale proiectului:

Nr. crt.	Denumirea și titlul utilajului	Nr. Buc.
1	Strung SPA 6	6
2	Strung SN 1250x3000	1
3	Mașină de rectificat interior RI500	1

4	Mașină de rectificat exterior RU350	1
5	Mașină de rectificat exterior BUG 63	1
6	Mașina de frezat FU - 36	2
7	Mașina de frezat și alezat AFD - 100	1
8	Strung CNC RAIS T - 250	1
9	Strung CNC RAIS T - 350	2

Poziționarea acestor utilaje este prezentată în figura următoare, alături de poziția echipamentelor ce se urmărește a fi achiziționate pentru finalizarea structurii lanțului tehnologic de realizare a noii instalații inovative de cimentare la sonde.



Dispunere echipamente în flux tehnologic



### 3. Pregătirea mecano-energetică a echipamentelor puse la dispoziție de PETAL S.A. pentru etapa A.1.3.

În continuare se prezintă aceste echipamente de prelucrare mecanică în timpul activităților de întreținere și optimizare mecano-energetică pentru a face față cerințelor de calitate a prelucrării cerute de instalația inovativă.



















utilaj petrolier & metalurgic

[www.petal.ro](http://www.petal.ro)



Tel: 0040235/481781  
Fax: 0040235/481342

Adresa: Huși-Vaslui, Str. A. I. Cuza nr.99, 735100 România  
E-mail: [office@petal.ro](mailto:office@petal.ro)

ORC: J37/191/2003  
CUI: RO841186  
Capital social: 2.971.825 lei



#### 4. Subansambluri mecanice și hidraulice executate.

Activitatea de realizare a subansamblurilor mecanice și hidraulice pentru prototipul inovativ de pompă triplex a început după finalizarea verificărilor mașinilor-unelte, cu materiale care sunt cuprinse în lista de achiziții.

Piesele sunt complexe și au un timp mai lung de realizare, fapt pentru care s-a început cu ele în procesul de prelucrare.







utilaj petrolier & metalurgic

[www.petal.ro](http://www.petal.ro)



Tel: 0040235/481781  
Fax: 0040235/481342

Adresa: Huși-Vaslui, Str. A. I. Cuza nr.99, 735100 România  
E-mail: [office@petal.ro](mailto:office@petal.ro)

ORC: J37/191/2003  
CUI: RO841186  
Capital social: 2.971.825 lei





utilaj petrolier & metalurgic

[www.petal.ro](http://www.petal.ro)



Tel: 0040235/481781  
Fax: 0040235/481342

Adresa: Huși-Vaslui, Str. A. I. Cuza nr.99, 735100 România  
E-mail: [office@petal.ro](mailto:office@petal.ro)

ORC: J37/191/2003  
CUI: RO841186  
Capital social: 2.971.825 lei

